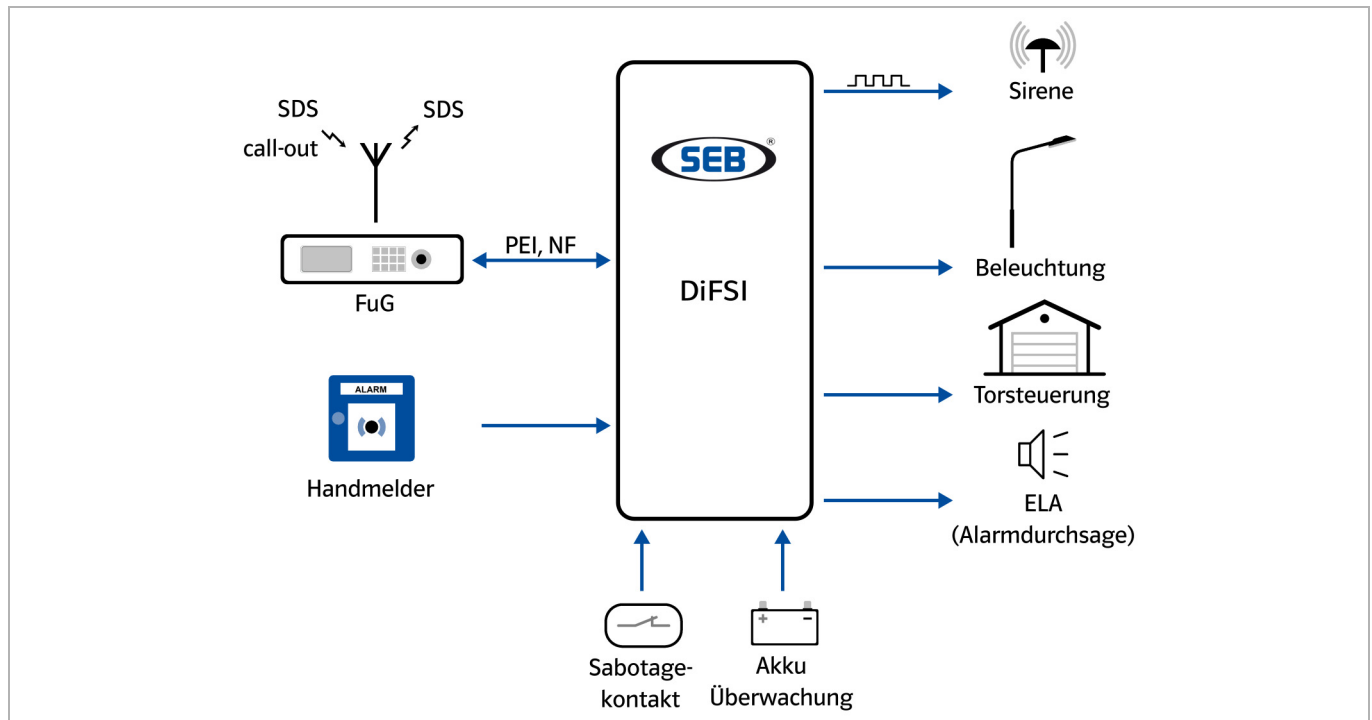


Digitalfunk-Steuer-Interface (DiFSI)



Produktbeschreibung

Das Digitalfunk-Steuer-Interface (DiFSI) wertet Callout- (gemäß TR001-21) und SDS-Nachrichten aus und bietet durch die vielfältigen Anschlussmöglichkeiten komplexe Steuerungs- und Überwachungsfunktionen an.

Dadurch ist das DiFSI bestens für die Ansteuerung von Sirenen, Tor- und Haussteuerungsanlagen oder Warnalarne mit Sprachdurchsage einsetzbar.

Zusätzlich ist das DiFSI, mit seiner Möglichkeit der Überwachung verschiedener Eingangs- und Zustandsschnittstellen, bestens für „Stand-Alone“-Anlagen (bspw. abgesetzter Sirenenstandort) geeignet.

Einsatzmöglichkeiten:

- Sirenensteuerung
- Fernüberwachung
- Alarmsteuerung von Toren, Licht und Haussteuerung
- Akustischer Hausalarm über ELA

Steuerfunktionen:

- Ansteuerung von Sirenen über Schaltkontakte oder Datenschnittstellen
- Schalten von Steuerkontakten
- Ansteuerung / Kommunikation über Datenschnittstellen wie bspw. RS-232, I²C oder Ethernet
- Ausgabe von Sprachdurchsage- und Audio-Dateien
- Überwachung von analogen und digitalen Eingängen

Anschlussmöglichkeiten:

- Digitalfunkgerät (PEI + NF)
- Digitale Steuerausgänge
- Digitale und analoge Eingänge
- Ethernet (Web-Interface zur einfachen und komfortablen Konfiguration)
- RS-232, I²C